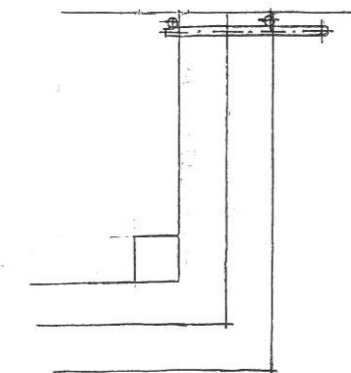
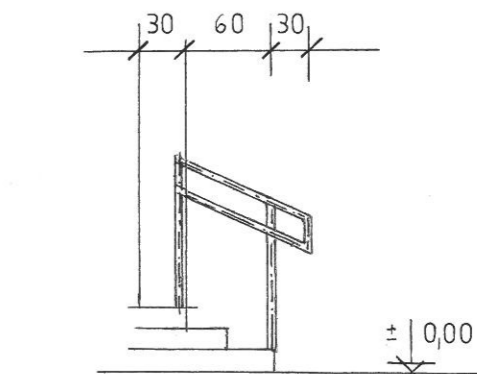
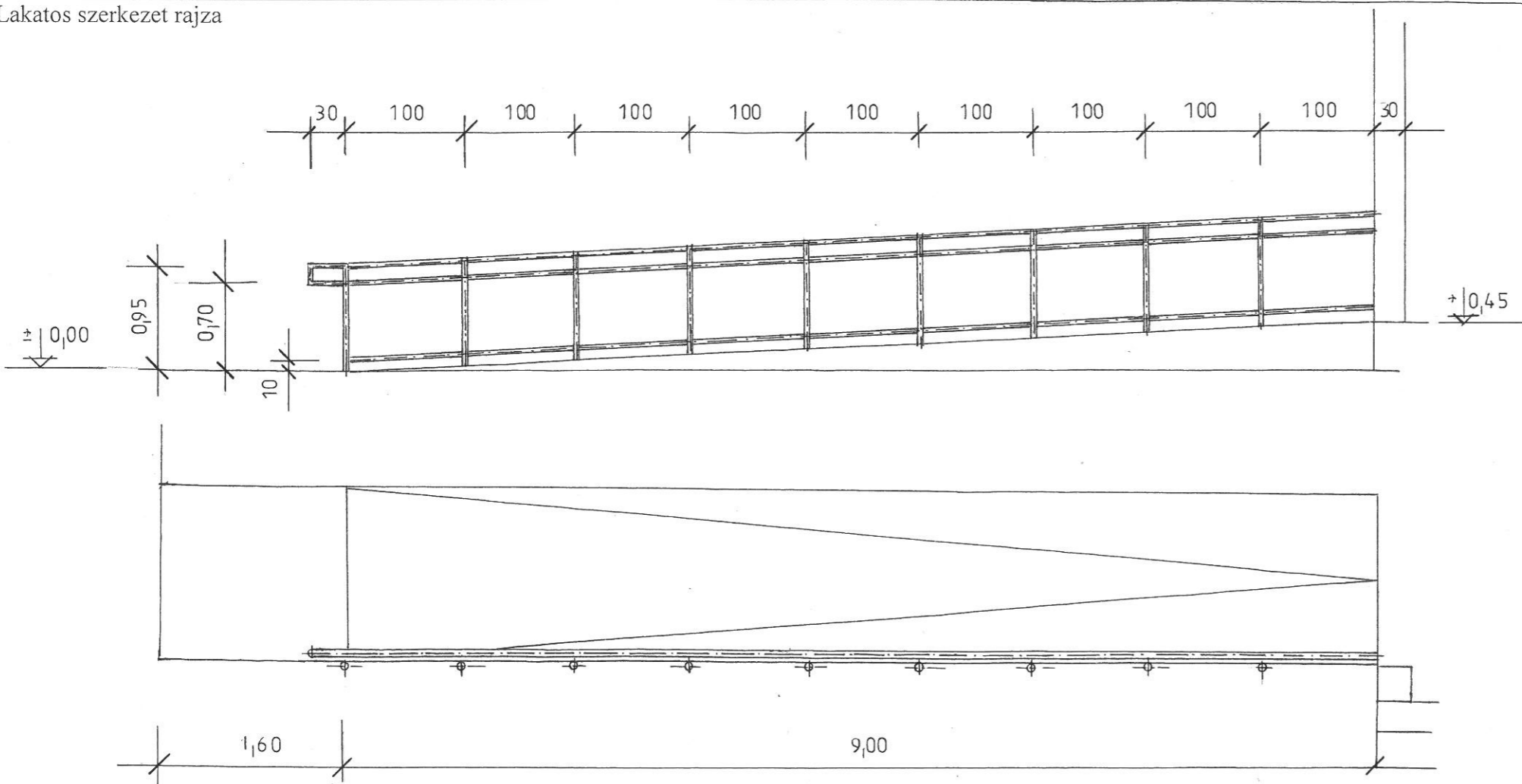


I		II
1	Konszignációs jel	
2	Megnevezés	akadálymentes rámpa korlát
3	Típus	akadálymentes lépcső korlát
4	Névleges méret	Az akadálymentes épített környezet tervezési segédlet szerint egyedi
5	Darabszám	Az akadálymentes épített környezet tervezési segédlet szerint egyedi
	jobbos	
	balos	
	összesen	1 db
6	Falszerkezet	épület külső falsíkja mellé telepítve
7	Kapaszkodók anyaga	51 mm külső átmérőjű acélcső
8	Korlát oszlopok anyaga	51 mm külső átmérőjű acélcső
9	Kapaszkodók magassága	0,95 m és 0,70 m a járófelülettől mérve
10	Oszlopok magassága	0,95 m és 0,70 m a járófelülettől mérve
11	Kerékvető magassága	1,00 m a járófelülettől mérve
12	Csőkötések	hegesztett kötések
13	Felületképzés	porszórt
14	Megjegyzés	méretek a helyszínen ellenőrizendők
15	Méretarány	M 1:50

16 Lakatos szerkezet rajza



Építető	HOSSZÚPÁLYI NAGYKÖZSÉG ÖNKORMÁNYZATA		
	4272 HOSSZÚPÁLYI, SZABADSÁG TÉR 6.		
Megnevezés, építés helye	MEGLÉVŐ ÉPÜLET BŐVÍTÉS-ÁTALAKÍTÁS	Tervfajta	Dátum
	HOSSZÚPÁLYI KÜLTERÜLET HRSZ: 0773/1	kiv. terv	17.XII.15.
Tervlap	BORMÚZEUM ÉS RENDEZVÉNY HÁZ ÉPÍTÉS	Méretarány	Rajzszám
	LAKATOS KONSZIGNÁCIÓ	M 1:50	E-11