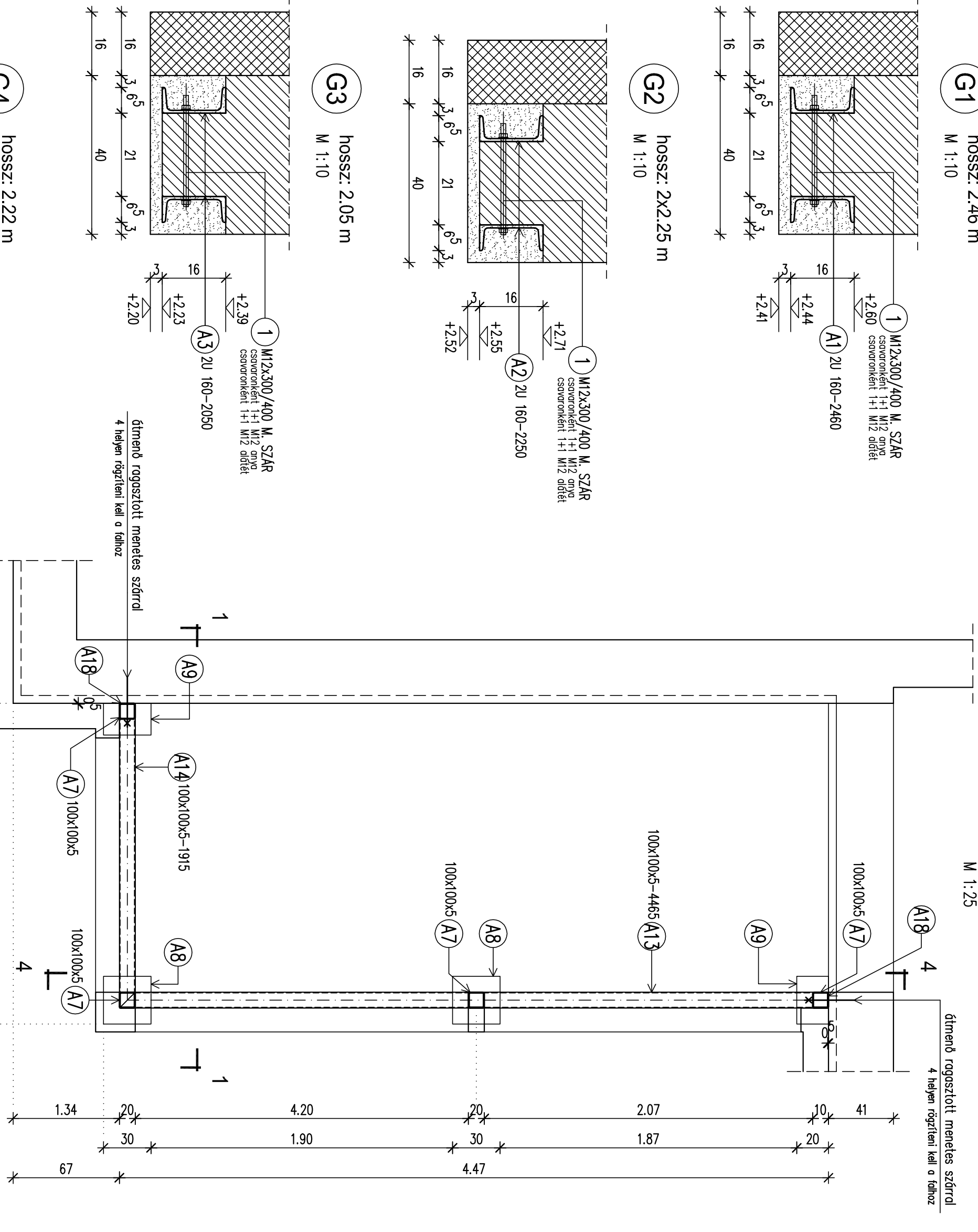


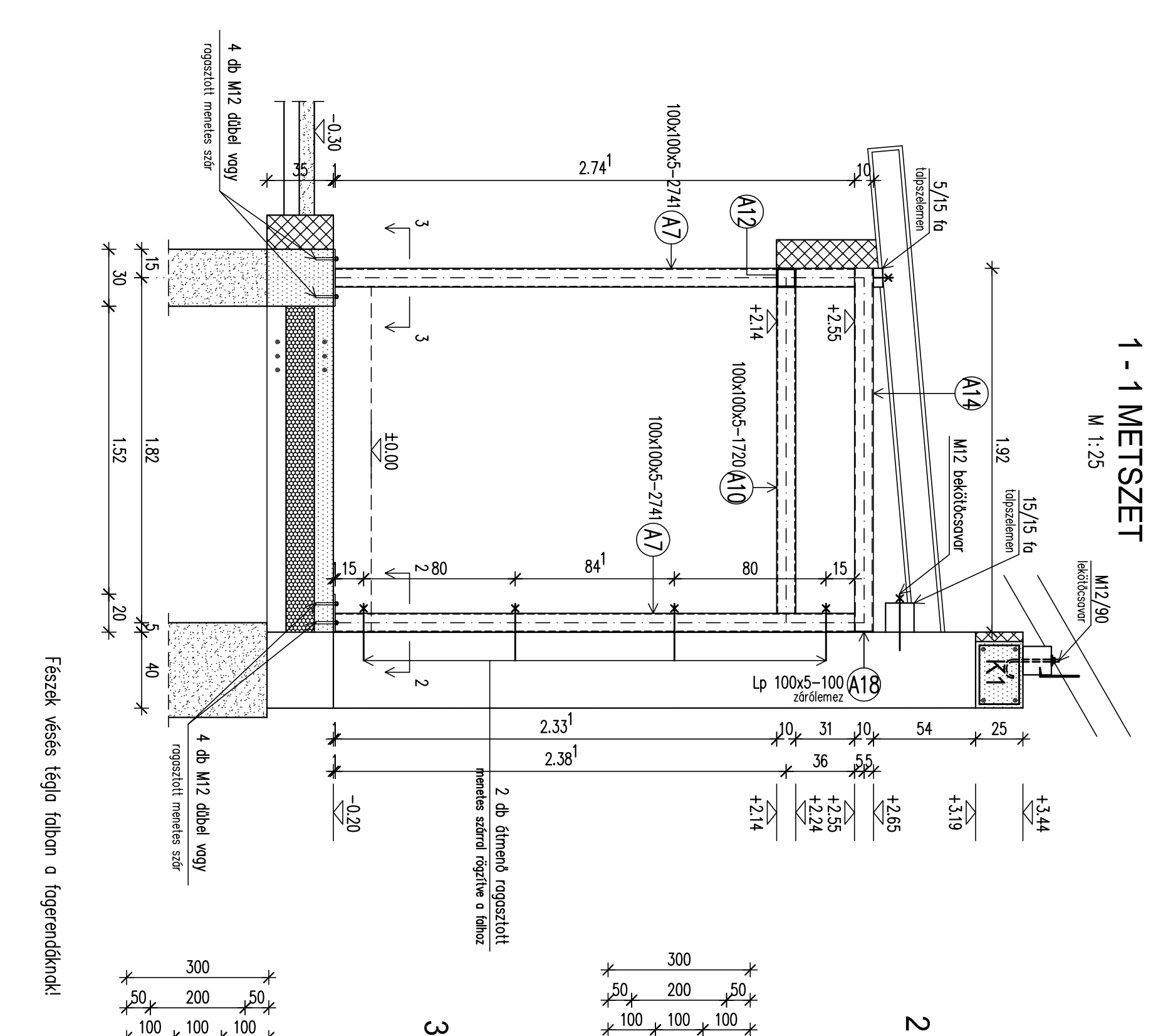
"1" RÉSZLET

M 1:25



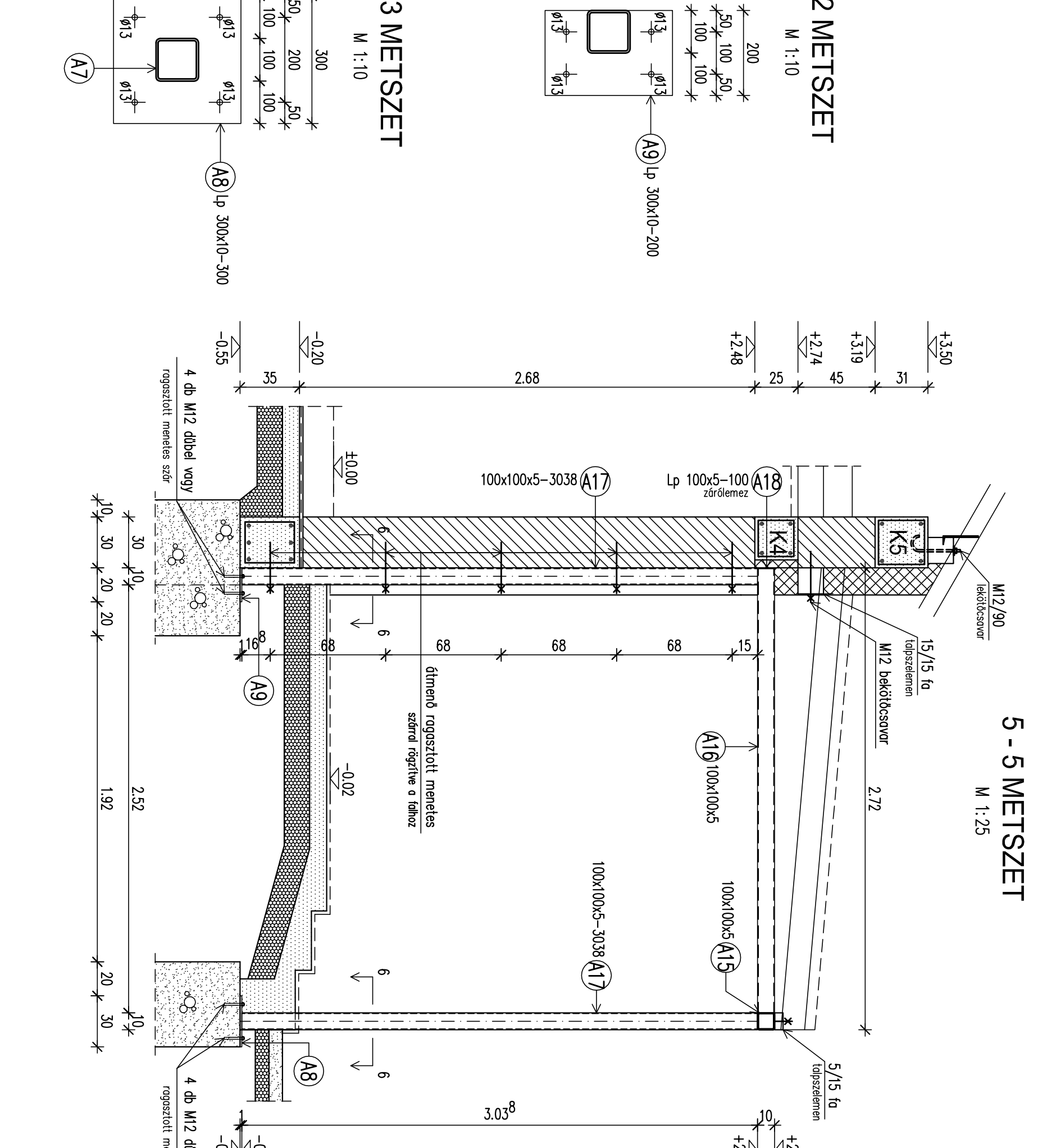
1 - 1 METSZET

M 1:25



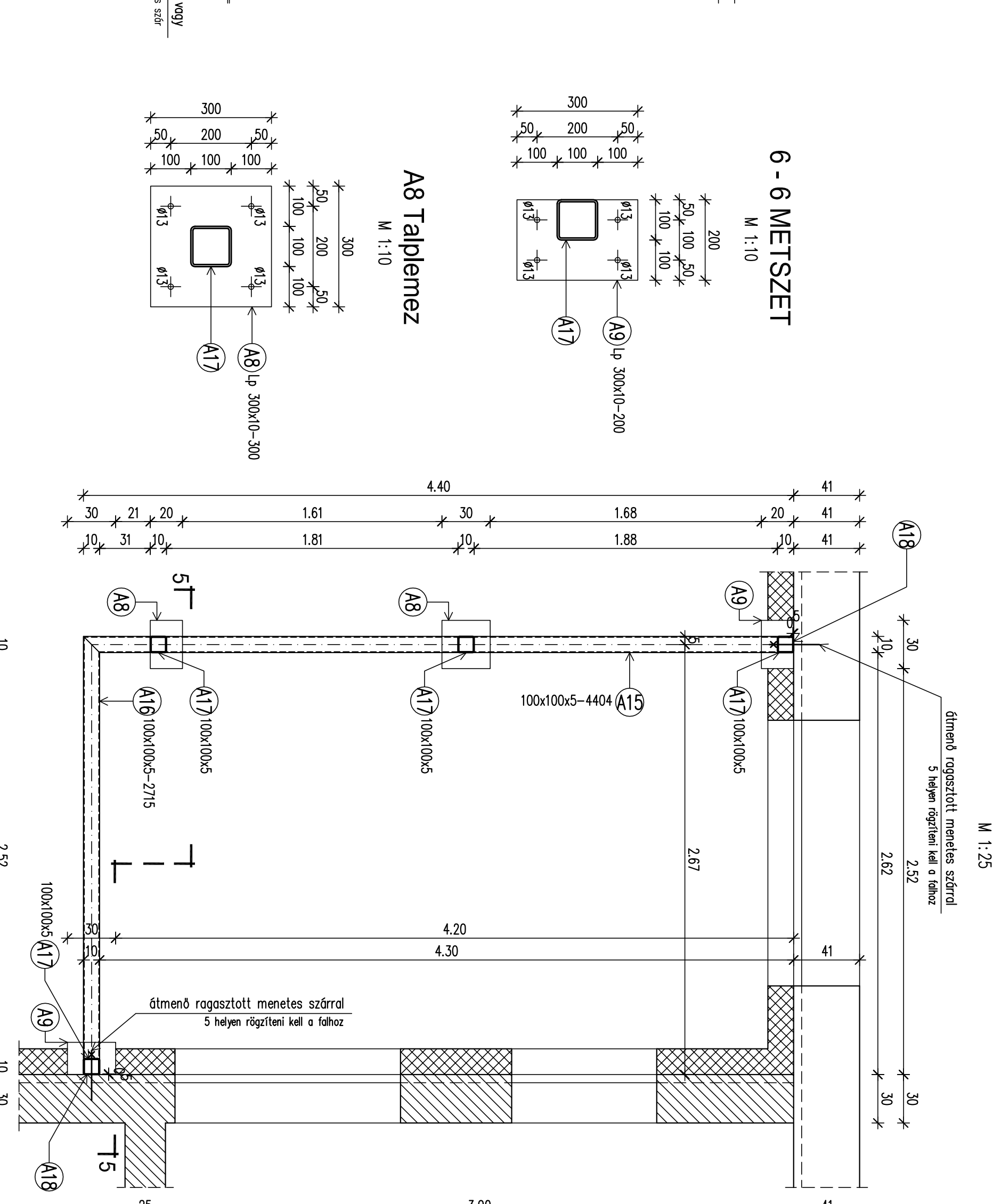
"2" RÉSZLET

M 1:25



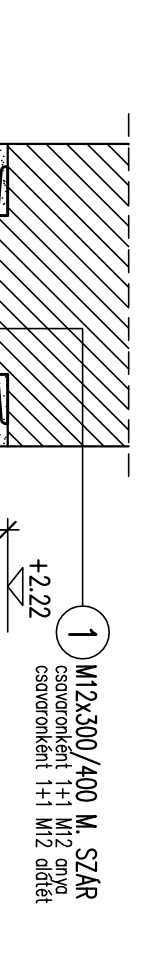
5 - 5 METSZET

M 1:25



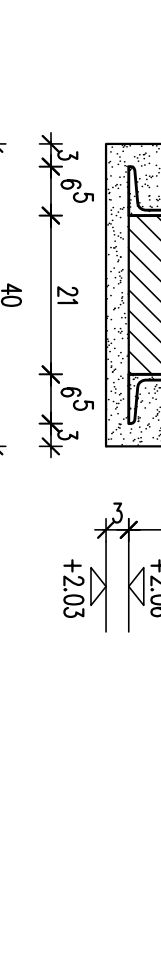
G1

hossz: 2,46 m
M 1:10



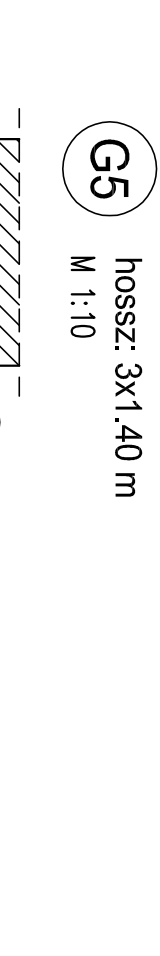
G2

hossz: 2x2,25 m
M 1:10



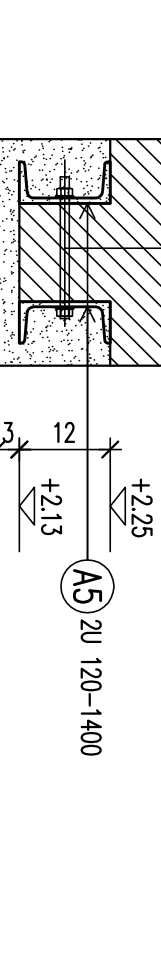
G3

hossz: 2,05 m
M 1:10



G4

hossz: 2,22 m
M 1:10



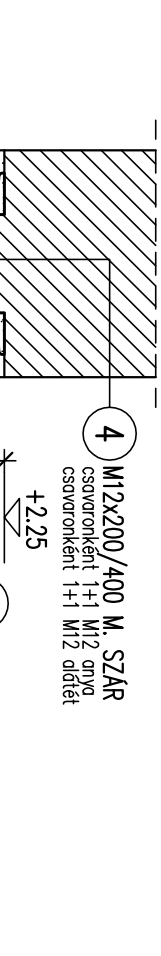
G5

hossz: 3x1,40 m
M 1:10



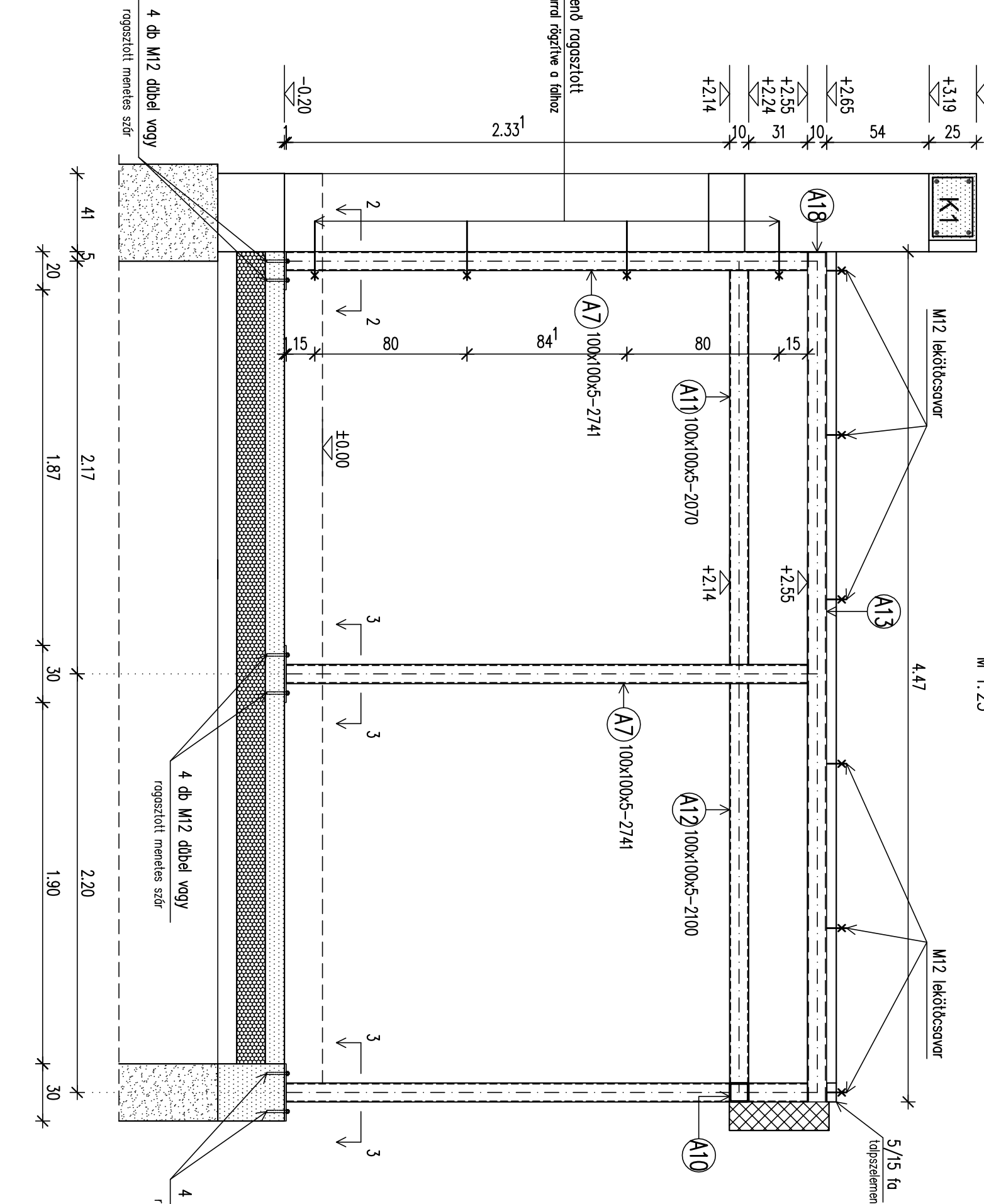
G6

hossz: 1,45 m
M 1:10



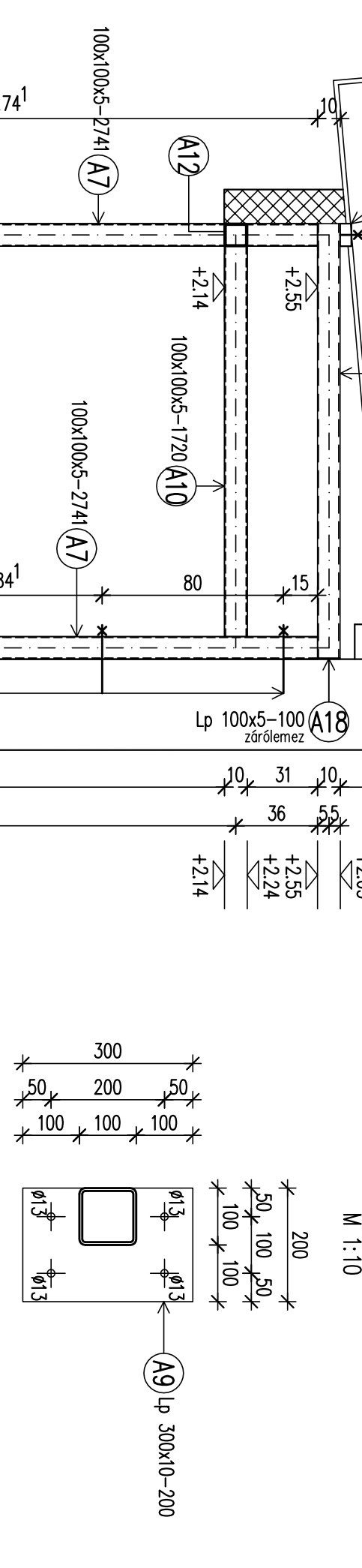
4 - 4 METSZET

M 1:25



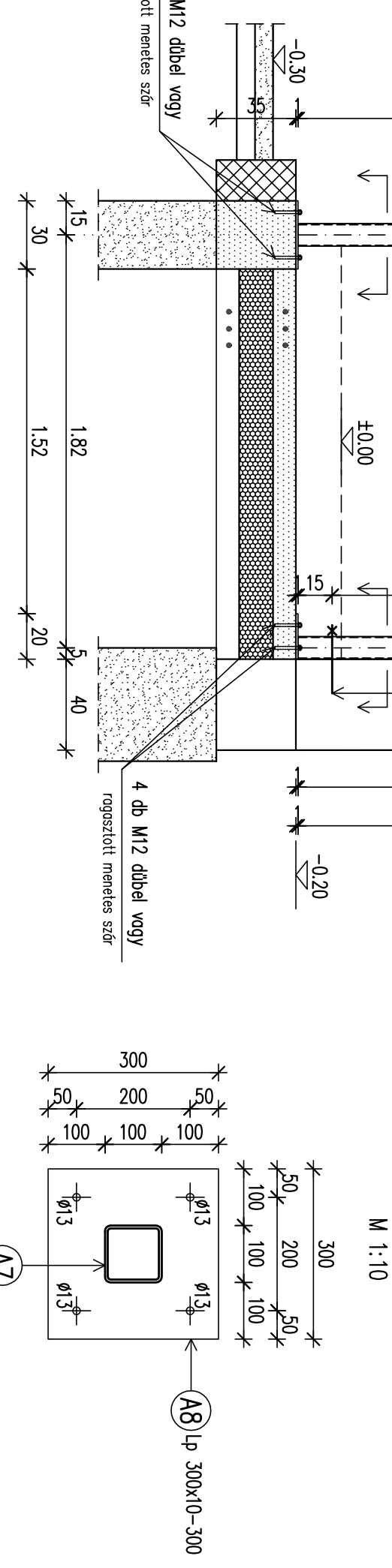
2 - 2 METSZET

M 1:10



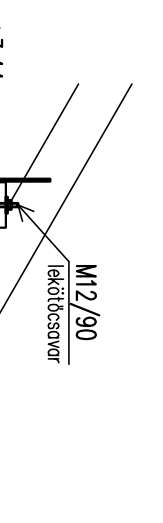
3 - 3 METSZET

M 1:10



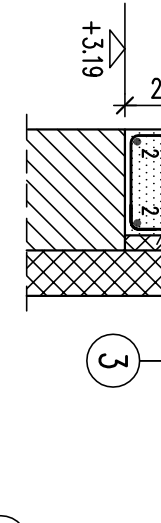
K1

hossz: 54,20 m
M 1:25



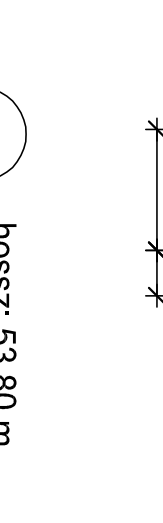
K2

hossz: 53,80 m
M 1:25



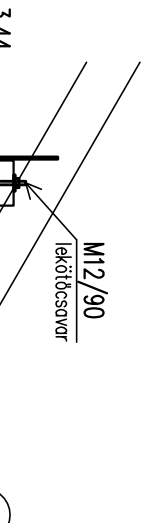
K3

hossz: 38,45 m
M 1:25



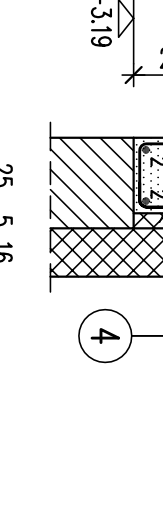
K4

hossz: 33,00 m
M 1:25



K5

hossz: 24,80 m
M 1:25



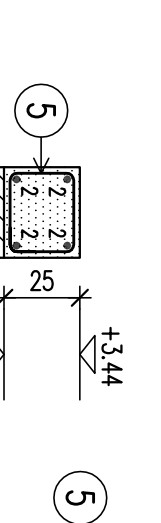
K6

hossz: 24,80 m
M 1:25



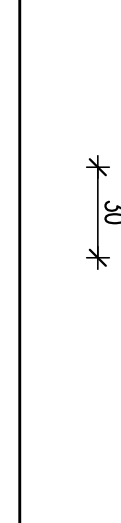
K7

hossz: 24,80 m
M 1:25



K8

hossz: 24,80 m
M 1:25



ACÉLSZELVÉNYEK

Idet db	Statisztika	Hossz [m]	Tömeg [kg/m]	Tömeg [kg/db]	Össztömeg [kg]
A1	2	U 160 2460	18,80	46,25	92,50
A2	4	U 160 2250	18,80	42,30	169,20
A3	4	U 160 2050	18,80	38,54	154,16
A4	2	U 160 2220	18,80	41,74	83,47
A5	6	U 120 1400	13,40	18,76	112,56
A6	2	U 120 1450	13,40	19,43	38,86
A7	4	100x100x5 2741	23,55	39,49	157,97
A8	3	1P 300x10 300	23,55	7,06	21,19
A9	5	1P 300x10 200	23,55	4,71	23,55
A10	1	100x100x5 1720	14,41	24,79	24,79
A11	1	100x100x5 2070	14,41	29,83	29,83
A12	1	100x100x5 2100	14,41	30,26	30,26
A13	1	100x100x5 4465	14,41	64,34	64,34
A14	1	100x100x5 1915	14,41	27,59	27,59
A15	1	100x100x5 4464	14,41	63,45	63,45
A16	1	100x100x5 2715	14,41	30,12	30,12
A17	4	1P 100x5 3038	14,41	43,77	175,08
A18	4	1P 100x5 100	3,92	0,39	1,57

KÖTŐELEMÉK

Idet db	Megnevezés	Min.	Statisztika/Számjel/Kódjel
1	MI2300	8	Menetes Sár (OM 975-1983)
2	ANYK MI2	8	Hullógó csavarok (OM 934-1989)
3	MI2	8	MI2
4	MI2300	8	Menetes Sár (OM 975-1983)

FASZÜSEGLÉK

Pos	Keretzm.	db	Hossz [m]	Összh. Tértfogat [m³/db]	Tértfogat [m³]	Megjegyzés
FI	10x15	30	4,10	123,00	0,0615	1,8450
Összesen:						1,845 m³

ATMÉRŐ-TÖMEG ÖSSZEESÍTÉS

Idet db	db	Hossz [m]	db	112
1	138	12	1,20	165,60
2	4	12	1,20	616,00
3	218	8	1,20	261,60
4	251	8	1,20	251,00
5	155	8	1,10	170,50
6	4	12	6,30	252,00
7	34	8	1,22	41,48
Összesen	8	[m]	724,56	1033,60
Fm. (tömeg) / s	[kg/m³]		0,395	0,888
Összesen	4	[kg]	298,21	917,84
Összesen	18			1284,05

MEGJEGYZÉSEK:

- Betonminőség: C20/25-NC1-24-F2
- Betonarcsal minőség: B500B
- Acélminőség: S235
- Fa minőség: C24
- Fajla: Porotherm N+P
- Hébracros: H10
- Betonlakás: 2,00 cm
- Szigetelés építész részletre szentelt
- Geplétes építész gépész terv szerinti
- Elektronos átlórések elektronos terv szerinti
- A terv együtti kezelendő az S-2.1IM számú tervvel!

Elkészítve: HOSSZPÁLYI SZABODÁG TER. ZS.	Dátum: 2018.06.	Tervező: S-2.21M
Terv megnevezése: FOLDSZINI FELETTI FODM TERVE	Projekt: RÉSZELEK	Tervező: K.T.
Tervező: T.1704-0825	Munkács: 862/2016	Lépték: 1:50 (100 mm)